

sonnen

Betriebsanleitung für Betreiber und Betreiberinnen

sonnenBatterie 10
mit sonnenModule 4



DE

WICHTIG

- Dieses Dokument vollständig und sorgfältig lesen.
 - Dieses Dokument für späteres Nachschlagen aufbewahren.
-

Herausgeber

sonnen GmbH

Am Riedbach 1

D-87499 Wildpoldsried

Servicenummer +49 8304 92933 444

E-Mail-Adresse info@sonnen.de

Dokument

Dokumentnummer / Version 556 / 16

Artikelnummer / Revision 1000142 / 16

Gültig für DE, AT, CH

Erscheinungsdatum 13.11.2024

Neueste Version abrufbar unter <https://documents.sonnen.de/s/user-manual-sB10-de>

Inhaltsverzeichnis

1	Informationen zum Dokument.....	5
1.1	Zielgruppe dieses Dokuments.....	5
1.2	Bezeichnungen in diesem Dokument	5
1.3	Symbolerklärung.....	5
1.4	Weiterführende Informationen.....	6
2	Sicherheitshinweise.....	7
2.1	Bestimmungsgemäßer Gebrauch.....	7
2.2	Bestimmungsgemäßer Gebrauch der Notstrombox.....	8
2.3	Qualifikation der Fachkräfte.....	9
2.4	Umgang mit Batteriemodulen.....	9
2.5	Verhalten im Fehlerfall/Brandfall.....	10
2.6	Symbole auf dem Produkt.....	11
3	Produktbeschreibung	12
3.1	Systemkomponenten	12
3.2	Typenschild.....	13
3.3	Optionales Zubehör	14
3.4	Funktion der sonnen Eclipse.....	14
3.5	Aktivierung der Garantie.....	14
4	Speichersystem bedienen.....	16
4.1	Speichersystem einschalten.....	16
4.2	Speichersystem ausschalten	17
5	Funktionsbeschreibung.....	18
5.1	Grundprinzip.....	18
5.2	Einspeisebegrenzung.....	19
5.3	Intelligentes Lademanagement.....	20
5.4	Regelmäßige Software-Updates	22
5.5	Batteriepflge	22
6	Digitale sonnen Welt.....	24
6.1	In der sonnen App anmelden.....	24
6.2	sonnen App nutzen.....	24
7	Notstrombox sonnenProtect 4000 (optional).....	26
7.1	Systemkomponenten der Notstrombox	26
7.2	Typenschild.....	26
7.3	Notstrombox bedienen.....	26
7.4	Funktionsweise.....	27
7.4.1	Netzbetrieb - kein Netzausfall.....	27
7.4.2	Notstrombetrieb - Netzausfall.....	28
7.4.3	Notstrombetrieb - Überlasterkennung	29
7.4.4	Notstrompuffer.....	30
8	Wartung.....	31
8.1	Funktionskontrolle.....	31

8.2	Reinigung.....	31
9	Demontage und Entsorgung.....	32
9.1	Demontage.....	32
9.2	Entsorgung.....	32
10	Störungsbehebung.....	33
10.1	sonnenBatterie 10.....	33
10.2	sonnenProtect 4000 (optional).....	34
11	Technische Daten.....	36
11.1	sonnenBatterie 10.....	36
11.2	sonnenProtect 4000 (optional).....	38

1 Informationen zum Dokument

Dieses Dokument beschreibt den Betrieb der sonnenBatterie 10.

→ Lesen Sie dieses Dokument vollständig und sorgfältig.

→ Bewahren Sie dieses Dokument für späteres Nachschlagen auf.

1.1 Zielgruppe dieses Dokuments

Dieses Dokument richtet sich an Kunden und Kundinnen, die das Speichersystem erworben haben.

1.2 Bezeichnungen in diesem Dokument

Folgende Bezeichnungen werden im Dokument verwendet:

Vollständige Bezeichnung	Bezeichnung in diesem Dokument
sonnenBatterie 10	Speichersystem
sonnenProtect 4000	Notstrombox
sonnenModule 4	Batteriemodul
Autorisierte Elektrofachkraft	Installierende Elektrofachkraft/Installateur*in
Person, die das Speichersystem erworben hat und bei der es installiert wird	Betreiber*in

1.3 Symbolerklärung

 **GEFAHR**

Extrem gefährliche Situation, bei der die Nichtbeachtung des Sicherheitshinweises zu Tod oder schwerer Verletzung führen wird.

 **WARNUNG**

Gefährliche Situation, bei der die Nichtbeachtung des Sicherheitshinweises zu Tod oder schwerer Verletzung führen kann.

 **VORSICHT**

Gefährliche Situation, bei der die Nichtbeachtung des Sicherheitshinweises zu leichten Verletzungen führen kann.

HINWEIS

Weist auf Handlungen hin, die zu Sachbeschädigungen führen können.

 **INFO**

Wichtige Informationen ohne Gefahren für Menschen oder Sachen.

Symbol(e)	Bedeutung
▶	Handlungsschritt
1. 2. 3. ...	Handlungsschritte in definierter Reihenfolge
✓	Voraussetzung
•	Aufzählung

1.4 Weiterführende Informationen



Informationen zur Batterieverordnung:
[sonnengroup.com/eu-battery-regulation](https://www.sonnengroup.com/eu-battery-regulation)

2 Sicherheitshinweise

2.1 Bestimmungsgemäßer Gebrauch

Die sonnenBatterie 10 ist ein Batteriespeichersystem, mit dem elektrische Energie gespeichert werden kann. Bei unsachgemäßem oder nicht bestimmungsgemäßigem Gebrauch können Gefahren für Leib und Leben der nutzenden oder dritter Personen bzw. Beeinträchtigungen des Produkts und anderer Sachwerte entstehen.

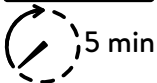
Für den **bestimmungsgemäßen Gebrauch** müssen folgende Punkte jederzeit eingehalten werden:

- Die Transport- und Lagerbedingungen müssen eingehalten werden.
- Das Speichersystem darf nur an einem geeigneten Aufstellort verwendet werden.
- Das Speichersystem muss, entsprechend der Installationsanleitung, vollständig installiert sein.
- Die Installation des Speichersystems muss durch eine autorisierte Elektrofachkraft erfolgen. Länderspezifische Regelungen bezüglich Elektroinstallationen müssen dabei jederzeit eingehalten werden.
- Die Schnittstellen des Speichersystems müssen nach den Vorgaben der Produktdokumentation angeschlossen werden.
- Das Speichersystem darf nur im Originalzustand ohne eigenmächtige Veränderungen sowie in technisch einwandfreiem Zustand verwendet werden.
- Reparaturen am Speichersystem dürfen nur durch autorisierte Servicetechniker*innen durchgeführt werden.

Folgende Anwendungen sind insbesondere nicht zulässig:

- Der Betrieb in explosionsgefährdeten oder brandfördernden Umgebungen.
- Der Betrieb an überschwemmungsgefährdeten Aufstellorten.
- Der Betrieb in Außenbereichen.
- Der Betrieb der Batteriemodule außerhalb des Speichersystems.
- Das Überbrücken, Blockieren oder Manipulieren von Sicherheitseinrichtungen.

Gefahr durch elektrische Spannung



Im Inneren des Speichersystems befinden sich spannungsführende Teile. Dadurch besteht grundsätzlich die Gefahr eines elektrischen Schlags.

Zudem befinden sich im Wechselrichter des Speichersystems interne Energiespeicher, an denen auch nach dem Ausschalten des Speichersystems Spannung anliegt.

Deshalb:

→ Das Speichersystem nicht öffnen.



Bedienung des Speichersystems

- Das Speichersystem darf ausschließlich so bedient werden, wie in der Produktdokumentation beschrieben.
- Dieses Gerät kann von Kindern ab einem Alter von acht (8) Jahren und von Personen mit eingeschränkten physischen, sensorischen oder geistigen Fähigkeiten oder einem Mangel an Erfahrung und/oder Wissen verwendet werden, wenn sie beaufsichtigt werden oder bezüglich des sicheren Gebrauchs des Geräts unterwiesen wurden und die daraus resultierenden Gefahren verstanden haben. Kinder dürfen nicht mit dem Gerät spielen.

INFO

Bei Nichtbeachtung der Garantiebedingungen und der in diesem Dokument aufgeführten Informationen erlöschen jegliche Garantie- und Gewährleistungsansprüche.

2.2 Bestimmungsgemäßer Gebrauch der Notstrombox

Die sonnenProtect 4000 ist eine Notstrombox zur Ergänzung der sonnenBatterie 10. Die Notstrombox dient - in Verbindung mit dem passenden Speichersystem der sonnen GmbH - der Energieversorgung bei einem Netzausfall.

Bei unsachgemäßem oder nicht bestimmungsgemäßem Gebrauch können Gefahren für Leib und Leben der nutzenden oder dritter Personen bzw. Beeinträchtigungen des Produkts und anderer Sachwerte entstehen.

Für den **bestimmungsgemäßen Gebrauch** müssen folgende Punkte jederzeit eingehalten werden:

- Die Notstrombox ausschließlich zusammen mit dem passenden Speichersystem betreiben.
- Die Installation der Notstrombox muss durch eine autorisierte Elektrofachkraft erfolgen.
- Die Notstrombox darf nur im Originalzustand ohne eigenmächtige Veränderungen sowie in technische einwandfreiem Zustand verwendet werden.
- Die Notstrombox darf nur wie beschrieben an das Speichersystem angeschlossen werden.
- Die Schnittstellen der Notstrombox und des Speichersystems müssen nach den Vorgaben der Produktdokumentation angeschlossen werden.
- Es dürfen keinesfalls Erzeuger (z. B. PV-Anlage) an den Ausgang der Notstrombox angeschlossen werden.
- Die Notstrombox darf nur an einem geeigneten Montageort installiert und verwendet werden.
- Die Transport- und Lagerbedingungen müssen eingehalten werden.
- Sämtliche Reparaturen an der Notstrombox dürfen nur durch autorisierte Service-techniker*innen durchgeführt werden.

Folgende Anwendungen sind insbesondere nicht zulässig:

- Der Betrieb in explosionsgefährdeten oder brandfördernden Umgebungen.
- Der Betrieb an überschwemmungsgefährdeten Aufstellorten.
- Das Überbrücken, Blockieren oder Manipulieren von Sicherheitseinrichtungen.

Gefahr durch elektrische Spannung im Inneren der Notstrombox



Im Inneren der Notstrombox befinden sich spannungsführende Teile. Dadurch besteht grundsätzlich die Gefahr eines elektrischen Schlags. Zudem befinden sich im Wechselrichter des Speichersystems interne Energiespeicher, an denen auch nach dem Ausschalten des Speichersystems Spannung anliegt. Da die Notstrombox mit dem Wechselrichter des Speichersystems verbunden ist, liegt die Wechselrichter-spannung auch in der Notstrombox an.

Deshalb:

→ Die Notstrombox nicht öffnen.

Bedienung der Notstrombox

- Die Notstrombox darf ausschließlich so bedient werden, wie in der Produktdokumentation beschrieben.
- Dieses Gerät kann von Kindern ab einem Alter von acht (8) Jahren und von Personen mit eingeschränkten physischen, sensorischen oder geistigen Fähigkeiten oder einem Mangel an Erfahrung und/oder Wissen verwendet werden, wenn sie beaufsichtigt werden oder bezüglich des sicheren Gebrauchs des Geräts unterwiesen wurden und die daraus resultierenden Gefahren verstanden haben. Kinder dürfen nicht mit dem Gerät spielen.

2.3 Qualifikation der Fachkräfte

Die Installation und Inbetriebnahme darf ausschließlich von autorisierten Elektrofachkräften ausgeführt werden. Bei einer Installation durch unqualifizierte und/oder unautorisierte Personen können Schäden an Personen und/oder Bauteilen entstehen.

Personen, die die folgenden Voraussetzungen erfüllen, gelten im Allgemeinen als autorisierte Elektrofachkräfte:

- Eine Elektrofachkraft ist eine Person mit geeigneter fachlicher Ausbildung, Kenntnissen und Erfahrung, so dass sie Gefahren erkennen und vermeiden kann, die von der Elektrizität ausgehen können.
- Die Elektrofachkraft hat die sonnen Zertifizierungsschulung erfolgreich absolviert.

2.4 Umgang mit Batteriemodulen



Die mit dem Speichersystem kompatiblen Batteriemodule sind durch mehrere Sicherheitseinrichtungen geschützt und bei bestimmungsgemäßem Gebrauch sicher. Durch einen nicht bestimmungsgemäßen Gebrauch oder im Fehlerfall können die Batteriezellen im Inneren der Batteriemodule beschädigt werden.



Dies kann folgende Auswirkungen haben:

- Große Hitzeentwicklung auf der Oberfläche der Batteriezellen.
- Austritt von Elektrolyt, Dämpfen und/oder Rauch.
- Entzündung des austretenden Elektrolyts und Entstehung einer Stichflamme.
- Reizungen oder Verbrennungen von Haut, Augen, Atemwegen und Schleimhäuten durch Dämpfe oder Rauch brennender Batteriemodule.
- Reizungen von Haut, Augen, Atemwegen und Schleimhäuten durch austretendes Elektrolyt.

Um den **bestimmungsgemäßen Gebrauch** sicherzustellen:

- Batteriemodule nicht öffnen.
- Batteriemodule nicht mechanisch beschädigen (anstechen, deformieren, zerlegen, etc.) oder anderweitig modifizieren.
- Batteriemodule nicht erhitzen, von Zündquellen fernhalten und nur im erlaubten Temperaturbereich betreiben.
- Batteriemodule nicht mit Wasser in Kontakt bringen (außer zum Löschen des Speichersystems bei einem Brand).
- Batteriemodule nicht kurzschließen.
- Batteriemodule mit Beschädigungen jeglicher Art keinesfalls weiterverwenden.
- Batteriemodule nicht tiefentladen oder mit externen Ladegeräten laden.
- Batteriemodule nicht außerhalb des Speichersystems betreiben.
- Beim Umgang mit Batteriemodulen Metallschmuck ablegen.
- Keine Werkzeuge oder Metallgegenstände auf die Batteriemodule legen.

2.5 Verhalten im Fehlerfall/Brandfall

Beim Austritt von Inhaltsstoffen:

1. Den Raum, in dem sich das Speichersystem mit den Batteriemodulen befindet, verlassen bzw. nicht betreten.
2. Kontakt mit austretendem Elektrolyt vermeiden. Bei Kontakt den betroffenen Bereich gründlich mit Wasser spülen. Bei Reizungen der Haut, Augen oder Schleimhäuten ärztliche Hilfe in Anspruch nehmen.
3. sonnen Service kontaktieren (+49 8304 92933 444).

Bei elektrischen Geräten kann trotz sorgfältiger Konstruktion ein Brand entstehen. Auch ein Umgebungsbrand kann zum Brand des Speichersystems führen. Dadurch können ebenfalls Inhaltsstoffe der Batteriemodule freigesetzt werden.

Bei einem Brand der Batteriemodule/des Speichersystems:

1. Den Raum, in dem sich das Speichersystem mit den Batteriemodulen befindet, verlassen bzw. nicht betreten.
2. Kontakt mit austretendem Rauch oder Dämpfen vermeiden. Bei Kontakt den betroffenen Bereich gründlich mit Wasser spülen. Bei Reizungen der Haut, Augen oder Schleimhäuten ärztliche Hilfe in Anspruch nehmen.
3. Feuerwehr kontaktieren.
4. sonnen Service kontaktieren (+49 8304 92933 444).

Beim Löschen eines eingeschalteten Speichersystems besteht Lebensgefahr durch Stromschlag. Deshalb bei einem Brand des Speichersystems oder einem Umgebungsbrand vor Beginn der Löscharbeiten folgendermaßen vorgehen:

- Speichersystem ausschalten [S. 17]. Die Batteriemodule stehen weiterhin unter Spannung.
- Netzsicherungen im Haus abschalten.
- Der Raum, in dem sich das Speichersystem befindet, darf nur von Feuerwehrleuten mit entsprechender Schutzkleidung betreten werden.

Wenn ein gefahrloses Abschalten des Speichersystems oder der Netzsicherungen nicht möglich ist:

- Die für das jeweilige Löschmittel gültigen Mindestabstände einhalten. Das Speichersystem arbeitet mit einer Nennspannung von 230 V (AC) und 204,8 V (DC).

Löschmittel

- Ein Brand des Speichersystems kann mit herkömmlichen Löschmitteln gelöscht werden.
- Der Einsatz von Wasser als Löschmittel ist empfehlenswert, um die Batteriemodule zu kühlen und somit das thermische Durchgehen noch intakter Batteriemodule zu verhindern.

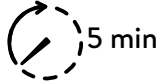
Informationen zu den Batteriemodulen

- Ein einzelnes Batteriemodul hat eine Nennspannung von 102,4 V (DC).
- Jeweils zwei Batteriemodule werden in Serie geschaltet und bilden so eine Arbeitsspannung von 204,8 V (DC).
- Die Batteriemodule enthalten kein metallisches Lithium.

INFO

Weiterführende Informationen können dem „Merkblatt für Einsatzkräfte - Einsatz an stationären Lithium-Solarstromspeichern“ (Herausgeber: BSW - Bundesverband der Solarwirtschaft e. V.) entnommen werden.

2.6 Symbole auf dem Produkt



Warnung vor elektrischer Spannung. Nach dem Ausschalten 5 Minuten warten (Entladezeit der internen Energiespeicher).



Warnung vor feuergefährlichen Stoffen.



Warnung vor Gefahren durch Batterien.



Warnung vor hohem Produktgewicht.



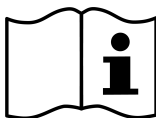
CE-Kennzeichnung. Das Produkt entspricht den Anforderungen der zutreffenden EU-Richtlinien.



UKCA-Kennzeichnung. Das Produkt entspricht den Anforderungen der zutreffenden Richtlinien des Vereinigten Königreichs.



WEEE-Kennzeichnung. Das Produkt darf nicht im Hausmüll entsorgt werden, sondern umweltgerecht über geeignete Sammelsysteme.



Dokumentation beachten. Die Dokumentation enthält sicherheitsrelevante Informationen.



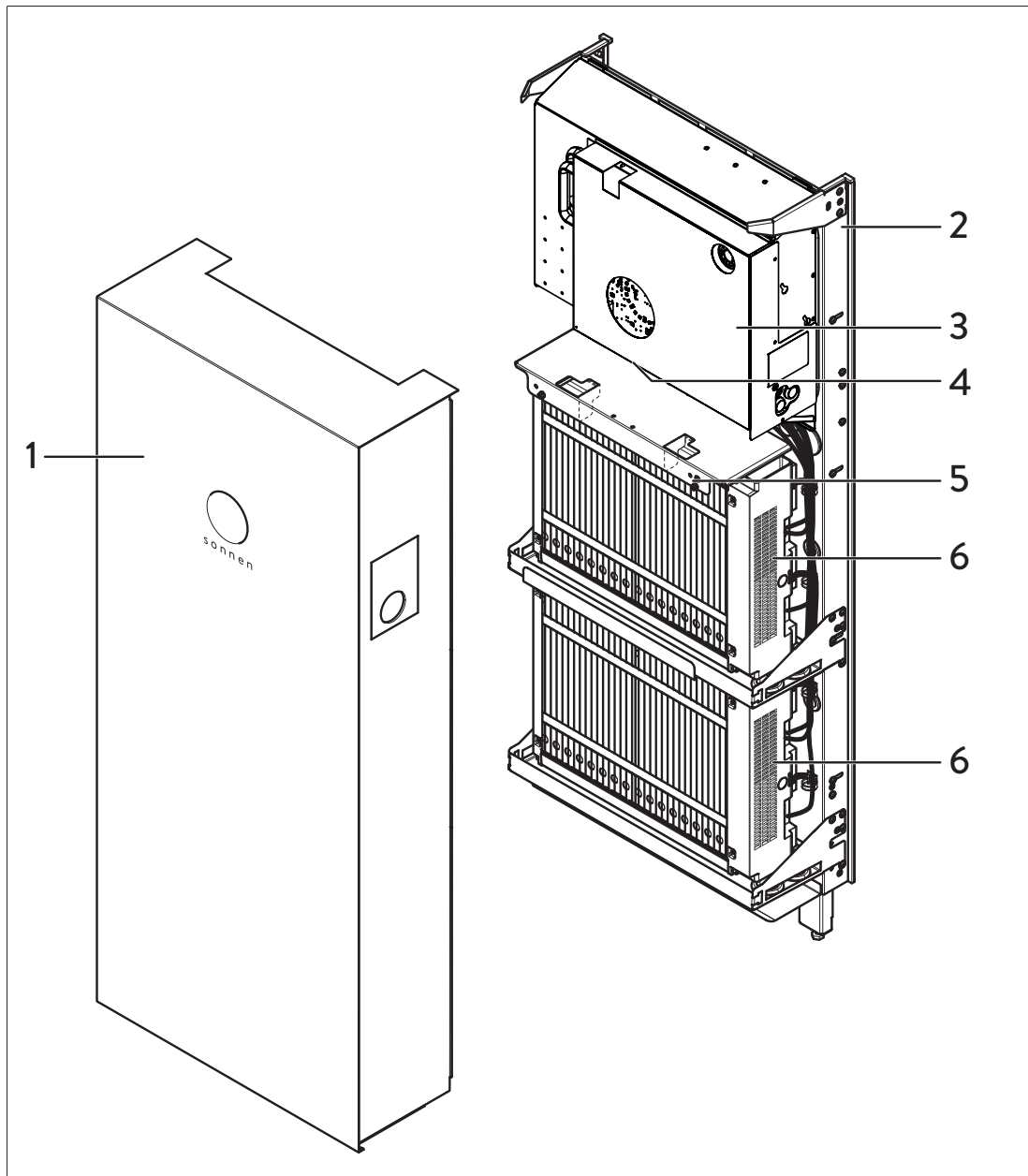
Schutzerdung. Kennzeichnung von Erdungspunkten.

3 Produktbeschreibung

3.1 Systemkomponenten

Das Speichersystem besteht aus mehreren Komponenten, die einzeln verpackt sind. Der Aufbau des Speichersystems erfolgt direkt am Aufstellort. Die Komponenten sind im Folgenden beschrieben.

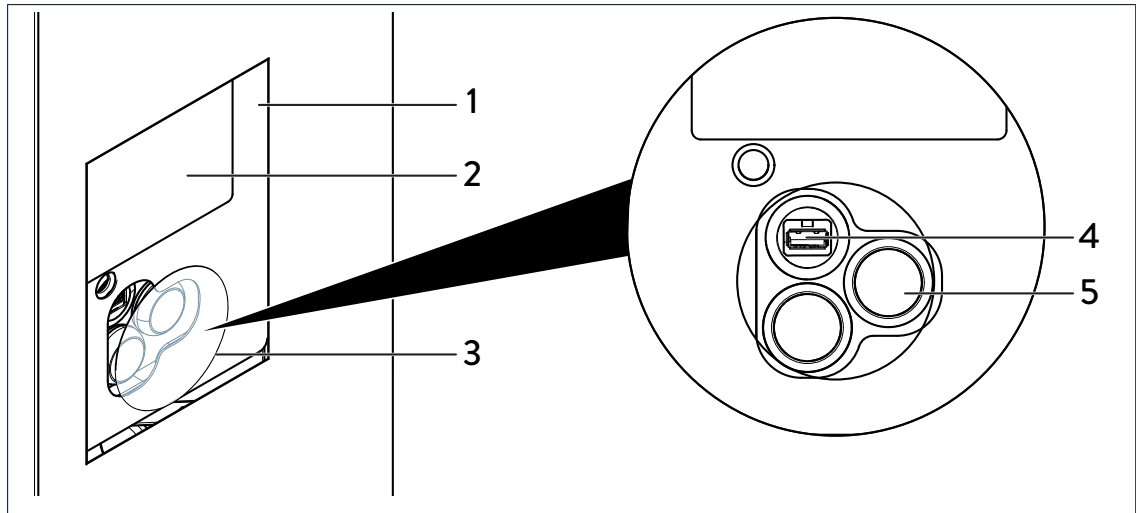
Übersicht Speichersystem



Nr.	Bezeichnung	Funktion
1	Haube	Abdeckung des Speichersystems.
2	Montagegestell	Montagerahmen mit integrierter Halterung zur Befestigung an der Wand und zum Ausgleich von Unebenheiten.
3	Leistungsmodul	Leistungsmodul mit integriertem Wechselrichter und Bedienelement.
4	Leitungsdurchführung	Abgedichtete Durchführung der Leitungen von der Rückseite ins Innere des Speichersystems.

Nr.	Bezeichnung	Funktion
5	Batterieschrauben	Befestigung der Batteriemodule.
6	Batteriemodule	Speicherung elektrischer Energie.

Übersicht Bedienelement



Nr.	Bezeichnung	Funktion
1	Sichtfenster	Abdeckung und Schutz der Bedienelemente.
2	Typenschild	Technische Daten und weitere Angaben zur Identifikation des Speichersystems.
3	Schalterabdeckung	Silikonkappe, die zur Bedienung des Speichersystems entfernt werden kann.
4	USB-Buchse	Buchse zum Anschließen eines USB-Geräts.
5	EIN/AUS-Schalter	Schalter zum Einschalten und Ausschalten des Speichersystems.

i INFO

Bitte beachten Sie, dass die USB-Buchse am Bedienelement des Speichersystems nur für Servicezwecke vorgesehen ist!

3.2 Typenschild

Das Typenschild befindet sich auf dem Leistungsmodul des Speichersystems und ist von außen durch das Sichtfenster einsehbar. Mithilfe des Typenschildes kann das Leistungsmodul und damit das Speichersystem eindeutig identifiziert werden. Die Angaben auf dem Typenschild benötigen Sie für den sicheren Gebrauch und bei Fragen an den sonnen Service.

Folgende Informationen sind auf dem Typenschild angegeben:

- Artikelbezeichnung
- Artikelnummer
- Technische Daten des Speichersystems
- Initialpasswort

3.3 Optionales Zubehör

Für einen erweiterten Funktionsumfang kann das Speichersystem um folgendes optionales Zubehör ergänzt werden:

Bezeichnung	Beschreibung	Artikelnummer
Zubehör zur Ergänzung der sonnenBatterie 10		
Erweiterungs-Set	Zweites Montagegestell mit Haube. Zur Installation von zwei weiteren sonnenModule 4 Batteriemodulen.	4000030 + 3000357
sonnenProtect 4000	Notstrombox zur Stromversorgung definierter Notstromkreise bei einem Ausfall des öffentlichen Stromnetzes (siehe sonnenProtect 4000 [S. 26]).	3000083
Leistungsmessgerät WM271 und Klappstromwandler	Zur Integration weiterer Messpunkte in die Leistungsmessung.	30459 + 21028
Klappstromwandler bis 400 A	Zur Messung und Erfassung einer Stromstärke größer als 60 A. Verfügbar für maximale Stromstärken bis 100 A, 200 A oder 400 A.	11215, 11216, 11659
Weitere sonnen Produkte zur Ergänzung des Speichersystems		
sonnenCharger	Ladestation für Elektrofahrzeuge zur intelligenten Steuerung durch das Speichersystem.	verschiedene Ausführungen erhältlich
sonnenKNX Module	Hutschiene-Modul zur Integration des Speichersystems in eine KNX-Infrastruktur.	4000050

3.4 Funktion der sonnen Eclipse

Die sonnen Eclipse (Leuchtring im sonnen Logo auf der Vorderseite des Speichersystems) signalisiert den aktuellen Zustand des eingeschalteten Speichersystems.

Folgende Betriebszustände werden dargestellt:

Farbe	Modus	Betriebszustand
weiß/blau	pulsierend	Normalbetrieb des Speichersystems.
grün	pulsierend	Die Verbindung zum öffentlichen Stromnetz ist unterbrochen. Wenn nach ca. fünf Minuten weiterhin keine Verbindung zum öffentlichen Stromnetz besteht, schaltet sich die sonnen Eclipse aus. Nur bei Speichersystem mit Notstromfunktion*: Speichersystem befindet sich im Notstrombetrieb.
orange	pulsierend	Keine Internetverbindung. Nur bei Speichersystem mit Notstromfunktion*: Überlast im Notstrombetrieb erkannt.
rot	konstant	Problem erkannt. → Wenden Sie sich an die Elektrofachkraft, die das Speichersystem installiert hat oder an den sonnen Service!

*Optionales Zubehör sonnenProtect.

3.5 Aktivierung der Garantie

Bei der Erstinbetriebnahme führt die installierende Elektrofachkraft den Inbetriebnahme-Assistenten aus, um alle wichtigen Einstellungen am Speichersystem vorzunehmen. Zusätzlich werden verschiedene persönliche Angaben gemacht, damit das Speichersystem der Kundin bzw. dem Kunden zugeordnet werden kann und die

Installation dokumentiert ist. Das erfolgreiche und vollständige Ausführen des Inbetriebnahme-Assistenten ist Voraussetzung für einen ordnungsgemäßen und optimalen Betrieb des Speichersystems.

Wurde die Erstinbetriebnahme erfolgreich abgeschlossen, wird Ihnen eine E-Mail mit den aktuellen Garantiebedingungen und Datenschutzbestimmungen der sonnen GmbH zugesandt. Nach der Bestätigung Ihrer Daten und der Bedingungen ist die Herstellergarantie für Ihr Speichersystem aktiviert.

 **INFO**

In Ausnahmefällen ist es nicht möglich, den Inbetriebnahme-Assistenten online auszuführen. In diesen Fällen wird stattdessen eine **Offline-Inbetriebnahme** durchgeführt. Wenn eine Offline-Inbetriebnahme durchgeführt wird, wird ein Inbetriebnahme-Protokoll schriftlich ausgefüllt und an sonnen übermittelt. Wichtig ist, dass Sie eine Kopie des ausgefüllten und unterschriebenen Inbetriebnahme-Protokolls erhalten. Dies dient dann ebenfalls als Nachweis für die Aktivierung der Garantie.

4 Speichersystem bedienen

⚠ GEFAHR

Öffnen des Speichersystems durch nicht autorisierte Personen

Lebensgefahr durch Stromschlag!

- Das Speichersystem darf nur von autorisierten Elektrofachkräften geöffnet werden.
- Elektrische Arbeiten am Speichersystem und der damit verbundenen Elektroverteilung dürfen nur durch autorisierte Elektrofachkräfte ausgeführt werden.

HINWEIS

Ablegen von Gegenständen auf oder unter dem Speichersystem

Beschädigung des Speichersystems durch unzureichende Belüftung!

- Die Lüftungsöffnungen auf der Unter- und Oberseite nicht abdecken.
- Die Mindestabstände um das Speichersystem einhalten:
Oben: 15 cm, Unten: 10 cm, Links: 5 cm, Rechts: 15 cm.
- Keine Gegenstände auf der Haube des Speichersystems abstellen.
- Keine Gegenstände unter dem Speichersystem abstellen.

i INFO

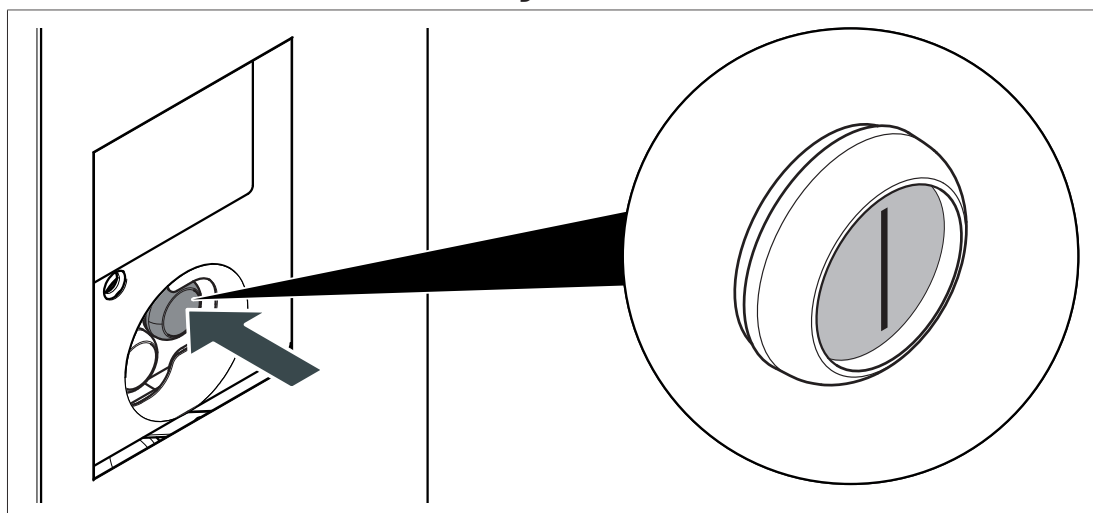
Die angegebene Schutzart des Speichersystems und damit der Schutz vor Berührung und Eindringen von Fremdkörpern wird nur erreicht, wenn die Schalterabdeckung des Speichersystems montiert ist.

4.1 Speichersystem einschalten

i INFO

Das Speichersystem lässt sich nur einschalten, wenn zuvor die Netzspannung zugeschaltet wurde.

1. Schalten Sie die Netzspannung mithilfe des Leitungsschutzschalters in der Netzleitung zu.
2. Entfernen Sie die Schalterabdeckung am Sichtfenster des Bedienelements.



3. Drücken Sie den EIN/AUS-Schalter, so dass er in der Schalterposition **EIN (I)** einrastet.
4. Bringen Sie die Schalterabdeckung erneut am Sichtfenster an.

Danach startet das Speichersystem und führt einen Selbsttest durch. Nach erfolgreichem Selbsttest ist das Speichersystem betriebsbereit.

Wenn sich das Speichersystem im Normalbetrieb befindet, pulsiert die sonnen Eclipse weiß (siehe Funktion der sonnen Eclipse [S. 14]).

4.2 Speichersystem ausschalten

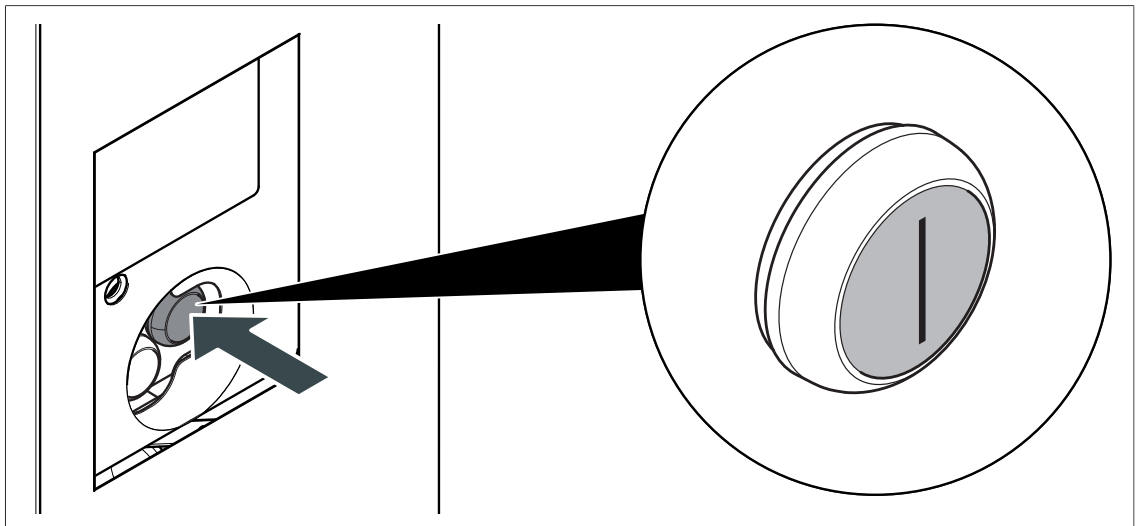
HINWEIS

Tiefentladung der Batteriemodule

Zerstörung der Batteriemodule!

→ Das Speichersystem nicht über einen längeren Zeitraum ausgeschaltet lassen.

→ Tiefentladene Batteriemodule keinesfalls weiter betreiben.



1. Entfernen Sie die Schalterabdeckung am Sichtfenster des Bedienelements.
2. Drücken Sie den EIN/AUS-Schalter. Die sonnen Eclipse geht aus.
3. Schalten Sie die Netzspannung mithilfe des Leitungsschutzschalters in der Netzleitung ab.
4. Bringen Sie die Schalterabdeckung erneut am Sichtfenster an.

Durch das Ausschalten wird das Speichersystem außer Betrieb genommen.

GEFAHR! Im Inneren des Speichersystems liegt weiterhin Spannung an. Bevor autorisierte Elektrofachkräfte gefahrlos am Speichersystem arbeiten können, muss das Speichersystem spannungsfrei geschaltet werden.

5 Funktionsbeschreibung

5.1 Grundprinzip

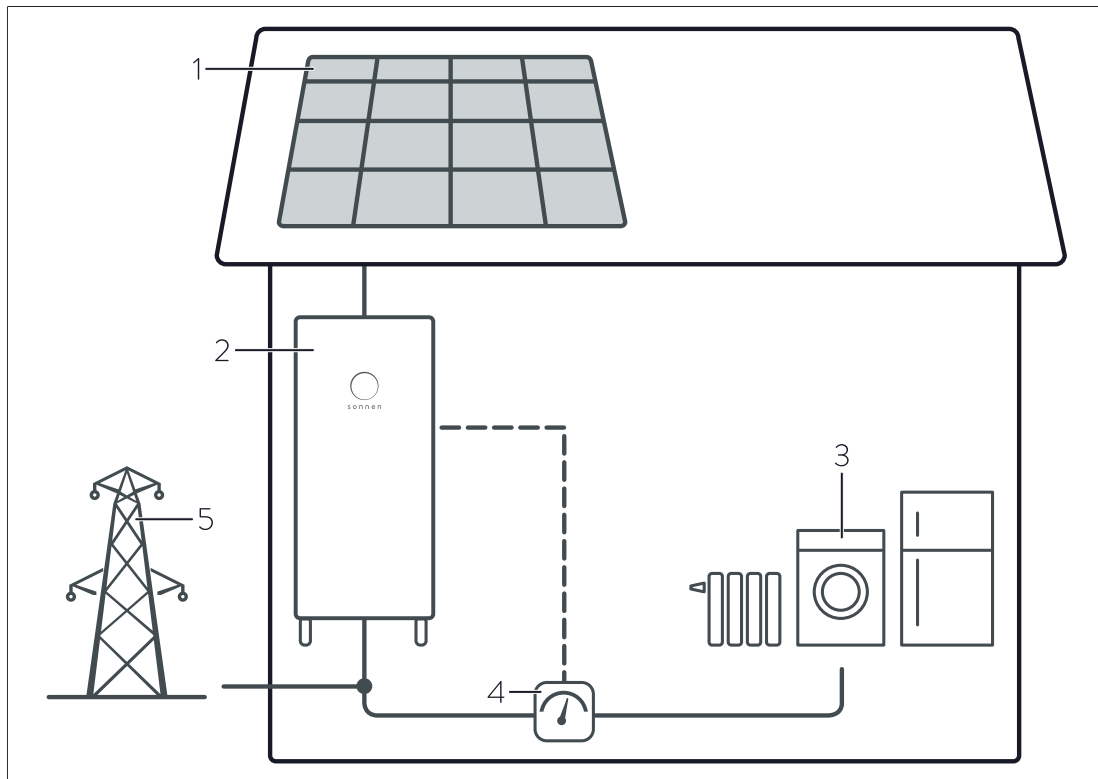


Abb. 1: Die Funktion der sonnenBatterie

- | | | | |
|---|---|---|------------------------|
| 1 | PV-Anlage | 4 | Messung des Verbrauchs |
| 2 | Speichersystem | 5 | Öffentliches Stromnetz |
| 3 | Elektrische Verbraucher im Haus (z. B. Waschmaschine, Herd, Lampen, Kühlschrank, ...) | | |

Das Speichersystem (2) ist mit der PV-Anlage (1) und dem öffentlichen Stromnetz (5) verbunden. Zudem wird ständig der aktuelle Verbrauch der elektrischen Verbraucher (3) gemessen (4).

Erzeugung > Verbrauch

Wenn die Erzeugung der PV-Anlage höher als der Verbrauch ist, besteht ein Überschuss an elektrischer Energie. In diesem Fall wird möglichst viel dieses Überschusses genutzt um die Batterie des Speichersystems zu laden.

Wenn nicht der komplette Überschuss in die Batterie geladen werden kann, wird der restliche Überschuss ins öffentliche Stromnetz eingespeist.

Verbrauch > Erzeugung

Wenn der Verbrauch höher als die Erzeugung der PV-Anlage ist, besteht ein Defizit an elektrischer Energie. In diesem Fall wird die Batterie entladen, um möglichst viel des Defizits auszugleichen.

Wenn nicht der komplette Anteil des Defizits durch die Entladung der Batterie ausgeglichen werden kann, wird das restliche Defizit durch Bezug aus dem öffentliche Stromnetz gedeckt.

5.2 Einspeisebegrenzung

PV-Anlagen unterliegen unter Umständen einer Einspeisebegrenzung. Damit wird die PV-Anlage in ihrer Einspeiseleistung am Netzverknüpfungspunkt begrenzt.

Beispiel

- Nennleistung der PV-Anlage: 10 kWp
- Leistungsbegrenzung: 50 %
- Maximale Einspeiseleistung: 5 kW

In diesem Beispiel darf die Einspeiseleistung 5 kW nicht überschreiten. In der folgenden Abbildung ist beispielhaft die Erzeugung der PV-Anlage während eines Tagesverlaufs dargestellt.

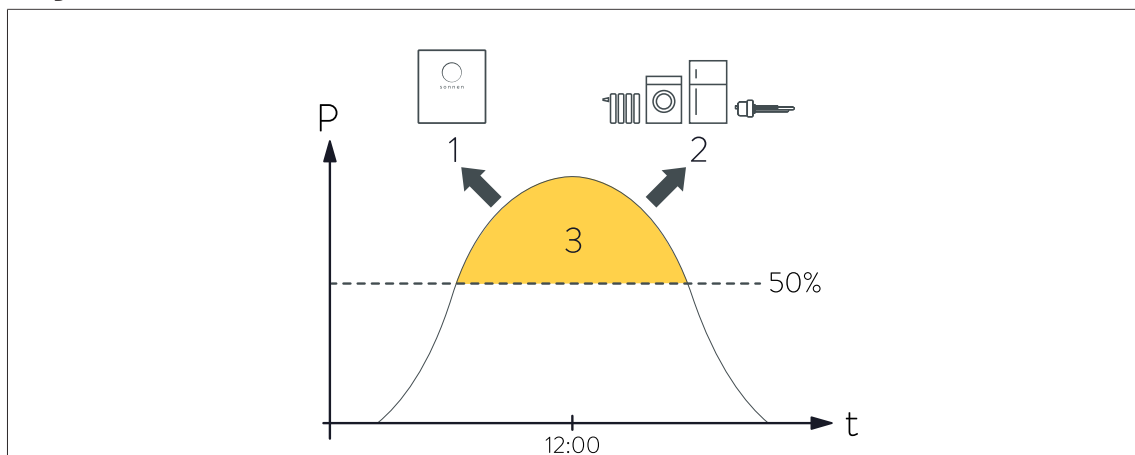


Abb. 2: Beispiel: Einspeisebegrenzung auf 50 % der Nennleistung

- 1 Ladung des Speichersystems
- 2 Zuschaltung von Verbrauchern per Eigenverbrauchsschalter
- 3 Mittagsspitze, die nicht ins Stromnetz eingespeist werden darf

Um eine Drosselung der Erzeugung - und somit einen Energieverlust - zu vermeiden, wird die überschüssige Energie zuerst im Speichersystem gespeichert (1) und der Verbrauch durch die Zuschaltung von Verbrauchern (2) erhöht. Erst wenn diese Maßnahmen nicht zur gewünschten Begrenzung führen, wird eine Drosselung der Erzeugung vorgenommen.

Im Folgenden sind die Maßnahmen zur Realisierung der Einspeisebegrenzung detailliert aufgeführt. Die einzelnen Maßnahmen werden nacheinander ergriffen. Nur wenn eine Maßnahme nicht zur gewünschten Reduzierung führt, wird die nächste Maßnahme eingeleitet.

1. Ladung der Batterie

Überschüssige Energie wird in die Batterie des Speichersystems geleitet. Damit dies geschehen kann, muss in der Batterie noch genügend freie Speicherkapazität vorhanden sein. Daher ist es an sonnigen Tagen oft sinnvoll, die Ladeleistung in den Morgenstunden zu reduzieren, um genügend freie Kapazität für die Mittagszeit freizuhalten. Ein solches Verhalten wird durch die Steuerung des Speichersystems gesteuert (siehe Intelligentes Lademanagement [S. 20]).

2. Zuschaltung von Verbrauchern

Die Verbraucher werden aktiviert, sobald die Einspeisebegrenzung überschritten wird.

Dabei werden Verbraucher zugeschaltet, die am Eigenverbrauchsschalter angeschlossen sind. Mithilfe dieses fest angeschlossenen Schaltausgangs kann beispielsweise ein Heizelement aktiviert werden.

3. Reduzierung der PV-Leistung

Die Drosselung der Erzeugung wird über einen integrierten Schaltkontakt am PV-Wechselrichter realisiert. Dabei wird der Wechselrichter der PV-Anlage auf eine definierte Leistungsabgabe begrenzt. Voraussetzung dafür ist, dass der PV-Wechselrichter eine Leistungsreduzierung durch einen Schaltkontakt oder eine externe Lösung (z. B. ein Solardatenlogger) unterstützt. Anschluss und Konfiguration der PV-Reduzierung erfolgen durch die installierende Elektrofachkraft.

5.3 Intelligentes Lademanagement

Durch das Lademanagement wird das Ladeverhalten des Speichersystems intelligent gesteuert. Die Ziele dieser intelligenten Steuerung sind folgende:

- Speicherung der Mittagsspitze im Speichersystem (dazu muss mittags noch genügend freie Speicherkapazität vorhanden sein).
- Vollladung des Speichersystems bis zum Abend (damit genügend Energie für die Nacht bereitsteht).

Das intelligente Lademanagement wirkt sich nur auf die Funktion des Speichersystems aus, wenn das Speichersystem mit einer PV-Anlage betrieben wird, die durch eine Einspeisebegrenzung begrenzt ist.

Funktionsprinzip des intelligenten Lademanagements

Das Speichersystem ist über das Internet mit einem Server verbunden. Dieser Server erstellt eine Verbrauchs- und eine Erzeugungsprognose für die einzelnen Stunden des jeweiligen Tages. Die Erzeugungsprognose basiert dabei auf

- den vorhergesagten Wetterdaten,
- der Nennleistung der PV-Anlage, und
- der Ausrichtung der PV-Anlage.

Die Verbrauchsprognose wird auf Basis der Verbrauchswerte der letzten Wochen berechnet.

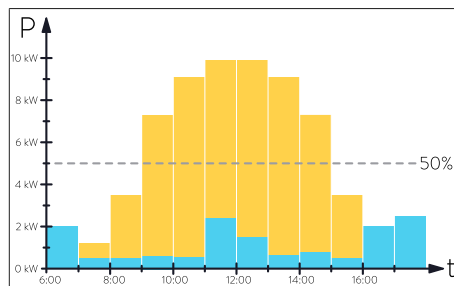


Abb. 3: Erzeugungsprognose (gelb) und Verbrauchsprognose (blau)

In der linken Abbildung ist beispielhaft eine solche Erzeugungs- und Verbrauchsprognose dargestellt. Hier wird z. B. zwischen 10 und 11 Uhr mit einem durchschnittlichen Verbrauch von 0,5 kW und einer Erzeugung von ca. 9 kW gerechnet.

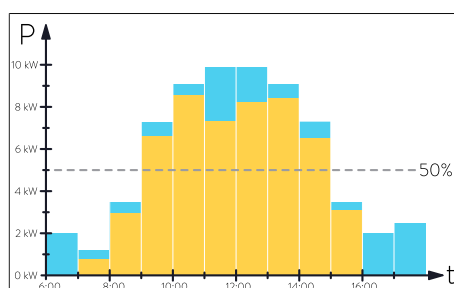


Abb. 4: Prognostizierter Überschuss

Wird der Verbrauch (blau) von der Erzeugung (gelb) abgezogen, erhält man den prognostizierten Überschuss (hier beispielsweise 8,5 kW). Im Diagramm wurden die Verbrauchsbalken an die Spitze der Erzeugungsbalken angetragen.

Eine Einspeisung des gesamten Überschusses zur Mittagszeit würde in diesem Beispiel zu einer Verletzung der vorliegenden Einspeisebegrenzung (auf 5 kW) führen. Es ist daher optimal, wenn möglichst viel des Energieüberschusses, der oberhalb der Einspeisebegrenze liegt, zur Ladung der Batterie genutzt wird.

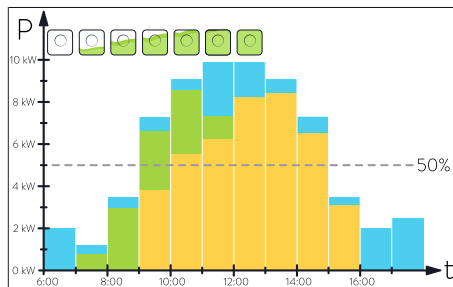


Abb. 5: Ladeverhalten ohne intelligentes Lademanagement

- gelb prognostizierte Erzeugung
- blau prognostizierter Verbrauch
- grün Ladung des Speichersystems

Ohne das intelligente Lademanagement würde das Speichersystem sofort den Überschuss (bis hin zur maximalen Ladeleistung) in der Batterie einspeichern. Dieses Verhalten würde im betrachteten Beispiel dazu führen, dass das Speichersystem bereits vor der Mittagszeit vollgeladen wäre. Dadurch könnte der danach auftretende Überschuss, der oberhalb der Einspeisebegrenzung liegt, nicht mehr in der Batterie gespeichert werden.

Um die Einspeisebegrenzung [S. 19] zu erfüllen, müsste die Leistung der PV-Anlage reduziert werden. Dies würde einen Verlust von Energie und dadurch auch einen finanziellen Verlust bedeuten. Das intelligente Lademanagement versucht eine solche frühzeitige Vollladung der Batterie zu vermeiden. Dazu wird dem Speichersystem frühmorgens vom Server ein Tagesplan über das Ladeverhalten übermittelt.

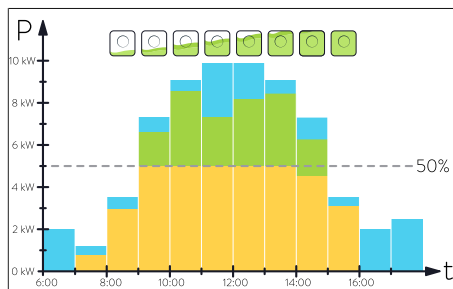


Abb. 6: Ladeverhalten mit intelligentem Lademanagement

- gelb prognostizierte Erzeugung
- blau prognostizierter Verbrauch
- grün Ladung des Speichersystems

Im betrachteten Beispiel wird die Ladung des Speichersystems in den Morgenstunden vermieden. Zur Mittagszeit wird nur genau so viel in das Speichersystem geladen, dass die Einspeisebegrenzung eingehalten wird.

Anpassung des intelligenten Lademanagements

Nach der Inbetriebnahme muss sich das intelligente Lademanagement an die Bedingungen vor Ort anpassen. Die Erzeugungsprognose hängt z. B. von der Wetterprognose sowie der Ausrichtung, Dachneigung, Verschattung, etc. der PV-Anlage ab. Die Verbrauchsprognose hängt vom individuellen Verbrauchsverhalten sowie den verwendeten elektrischen Verbrauchern ab.

Damit das intelligente Lademanagement diese komplexen Faktoren berücksichtigen kann, werden statistische Verbrauchs- und Erzeugungswerte benötigt. Da nach der Installation des Speichersystems keine dieser benötigten Daten vorliegen, müssen diese erst noch gesammelt werden. Aus diesem Grund benötigt das intelligente Lademanagement eine Zeit von ca. 7 Tagen, um sich zu kalibrieren. Während dieser Zeit kann es zu unerwünschtem Ladeverhalten kommen. Nach diesen 7 Tagen hat sich das intelligente Lademanagement auf Ihr persönliches Verbrauchs- und Erzeugungsprofil angepasst.

Grenzen des intelligenten Lademanagements

Die Wirksamkeit des intelligenten Lademanagements hängt davon ab, wie zutreffend die Erzeugungs- und Verbrauchsprognosen sind.

- Eine falsche Wettervorhersage führt zu einer fehlerhaften Erzeugungsprognose.
- Die Verbrauchsprognose hängt von den Verbrauchswerten der letzten Wochen ab. Stark schwankendes Verbrauchsverhalten wirkt sich deshalb negativ auf die Qualität der Verbrauchsprognose aus. Je konstanter das Verbrauchsverhalten, desto genauer fällt die Verbrauchsprognose aus.

5.4 Regelmäßige Software-Updates

Um das Speichersystem auf dem neuesten Stand zu halten und mögliche Fehlverhalten zu minimieren, werden regelmäßige Software-Updates durchgeführt.

Ablauf und Hintergrund des Software-Updates

Planmäßig werden einmal im Quartal Software-Updates über die Internetverbindung an das Speichersystem geschickt, die dann automatisch installiert werden.

Die Software-Updates werden über einen Zeitraum von mehreren Tagen oder Wochen nach und nach an alle Speichersysteme verteilt, d. h. es gibt keinen definierten Tag und/oder Zeitpunkt.

Dauer eines Software-Updates

Ein Software-Update wird in der Regel innerhalb von 10 Minuten installiert. Bei einer nicht ausreichenden Internetverbindung kann dieser Vorgang länger dauern.

Visualisierung eines Software-Updates

Wenn das Software-Update am Speichersystems installiert wird, geht die sonnen Eclipse für den Zeitraum des Updates aus. Anschließend befindet sich das Speichersystems im gleichen Zustand wie vor dem Software-Update, die sonnen Eclipse leuchtet dementsprechend.

Im Verlaufs-Diagramm (im Internet-Portal) wird ein Software-Update ebenfalls durch eine kleine Lücke in den Aufzeichnungen dargestellt.

Weitere Informationen

Die Information, welche Softwareversion aktuell bei Ihrem Speichersystem installiert ist, können Sie der sonnen App oder dem Internet-Portal (Im Bereich sonnenBatterie > Details) entnehmen. Dort finden Sie auch einen Link der zu den Versionenhinweisen führt. Darin sind die Änderungen der jeweiligen Softwareversionen beschrieben.

5.5 Batteriepflege

Zur Pflege der Batteriemodule und damit zum Erhalt deren Langlebigkeit wird das Speichersystem regelmäßig bis 100 % Ladestand aufgeladen.

Ablauf und Hintergrund der Batteriepflege

Systembedingt kommt es mit der Zeit zu Abweichungen bei Spannung und Ladung innerhalb der Batteriemodule. Eine vollständige Be- und Entladung kann dem entgegenwirken und ist somit für die Langlebigkeit der Batterie des Speichersystems notwendig.

In den Sommermonaten sorgt die Erzeugung der PV-Anlage dafür, dass die Batteriemodule regelmäßig vollgeladen werden. In den Wintermonaten reicht die Produktion der PV-Anlage oft nicht für eine Vollladung des Speichersystems aus, daher wird in

diesem Fall die sogenannte Batteriepflege durchgeführt. Vor allem in schneereichen und/oder sonnenarmen Zeiten wird die Batteriepflege so oft wie notwendig vom Speichersystem durchgeführt.

Dauer der Batteriepflege

Der Vorgang der Batteriepflege dauert in der Regel ca. 24 Stunden, kann in Einzelfällen aber auch mehrere Tage andauern.

Visualisierung der Batteriepflege

Wenn die Batteriepflege durchgeführt wird, kann es vorkommen, dass sich die Ladezustand-Linie im Verlaufs-Diagramm des Speichersystems für längere Zeit nicht verändert und anschließend sprunghafte Anstiege aufweist.

Weitere Informationen

Eine ausführliche Beschreibung der Batteriepflege finden Sie auf sonnen.de/batteriepflege-sonnenbatterie.

6 Digitale sonnen Welt

Mit dem Erwerb des Speichersystems erhalten Sie Zugriff auf die digitalen Produkte von sonnen. Um das Speichersystem und andere sonnen Produkte live zu überwachen und um Einstellungen vorzunehmen, haben Sie folgende Möglichkeiten:

sonnen App

Auf die sonnen App können Sie jederzeit mobil von zuhause oder unterwegs zugreifen. Diese bietet eine detaillierte und zugleich übersichtliche Darstellung zu Produkten und Verträgen, Stromverbrauchs- und Erzeugungsdaten, Energiedienstleistungen sowie Ihrem Engagement in der sonnenCommunity.

Weitere Informationen finden Sie hier: sonnen App nutzen [S. 24]

Internet-Portal

Auf das Internet-Portal können Sie weiterhin online zugreifen. Es bietet neben einer übersichtlichen Darstellung Ihrer Produkte und Verträge weitere Informationen zur sonnenCommunity und den Energiedienstleistungen von sonnen.

Nutzen sie folgenden Link um auf das Internet-Portal zuzugreifen: my.sonnen.de

6.1 In der sonnen App anmelden

Um die sonnen App nutzen zu können, benötigen Sie ein Benutzerkonto bei sonnen. Um sich einzuloggen oder zu registrieren, laden Sie zunächst die App auf Ihr mobiles Endgerät:



→ Nutzen Sie nebenstehenden Code um zur Downloadseite der sonnen App im App-Store zu gelangen.

→ Installieren und Öffnen Sie die sonnen App.

→ Klicken Sie auf den entsprechenden Button, um sich mit Ihrem bestehenden Benutzerkonto anzumelden oder neu zu registrieren. Das Benutzerkonto ist das selbe das auch bei der Verwendung des Internet-Portals genutzt wird.

6.2 sonnen App nutzen



Homescreen

Der Homescreen ist der Haupteinstieg in die sonnen App.

Hier erhalten Sie den Überblick zum Energie-Status im Zuhause, können alle Ihre sonnen Produkte verwalten sowie die Erfolge einsehen und weitere nützliche Funktionen entdecken.

→ Tippen Sie auf das Batteriesymbol, um alle Informationen zum Status und dem aktuellen Ladestand Ihres Speichersystems zu erhalten.

→ Mit einem erneuten Tippen auf die Kacheln erhalten Sie die detaillierte Datenansicht und eine Auswertung der letzten Stunden.

→ Wählen Sie Notstrompuffer (falls vorhanden), um die Mindestmenge der Energiereserve Ihres Speichersystems zu bestimmen und sie an den persönlichen Bedarf anzupassen.

Live-Energiefluss

Für einen detaillierten Überblick zur erzeugten und verbrauchten Energie zum aktuellen Zeitpunkt, tippen Sie auf den Bereich Live-Energiefluss. Hier erhalten Sie in Echtzeit einen Überblick darüber, wo Strom erzeugt wird und wohin die Energie fließt.

Historische Daten

Eine exakte Analyse der erzeugten und verbrauchten Energie finden Sie im Bereich Historische Daten. Hier erhalten Sie eine Übersicht zum Energieverbrauch, Selbstversorgungsgrad und Beitrag zur sonnenCommunity für ausgewählte Daten oder Zeiträume. Im Batterie-Diagramm können Sie sehen, wann das Speichersystem geladen oder entladen wurde sowie im Batteriepflege-Modus war. Während der Batteriepflege kann es vorkommen, dass sich die Lade-Linie (grün) für längere Zeit nicht verändert und anschließend sprunghafte Anstiege aufweist.

Energievertrag

Über den Homescreen können Sie auf Informationen zu Ihren Stromverträge zugreifen. Auf der Vertragsseite sehen Sie aktive sowie gekündigte Verträge und wie viel von der Freistrommenge noch zur Verfügung steht. Ebenso können Sie hier den Zählerstand eingeben und auf Vertragsdokumente sowie Rechnungen zugreifen.

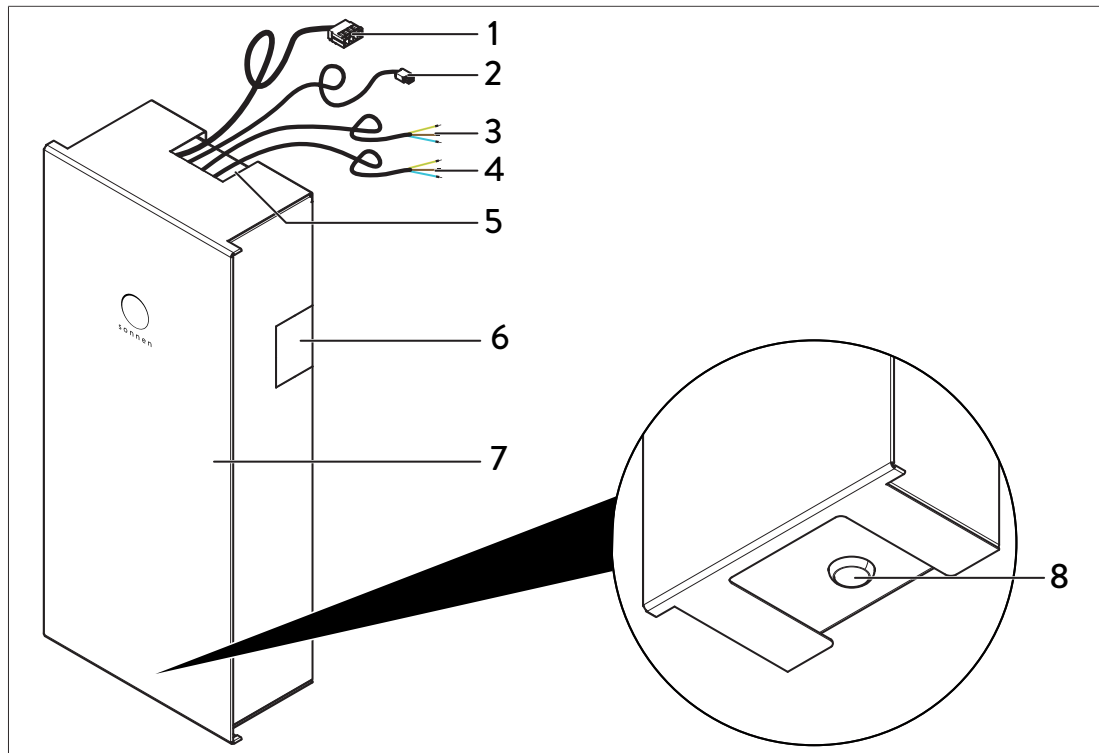
Hilfe & Support

Hilfe zur sonnen App und zu Produkten von sonnen erhalten Sie unter Hilfe & Support. Hier finden Sie Antworten auf häufig gestellte Fragen oder Sie können direkt eine Support-Anfrage an sonnen senden sowie den Status der gestellten Anfragen überprüfen.

7 Notstrombox sonnenProtect 4000 (optional)

→ Beachten Sie jederzeit die Sicherheitshinweise [S. 7] zum Speichersystem und zur Notstrombox!

7.1 Systemkomponenten der Notstrombox



- | | | | |
|---|----------------------------------|---|----------------------------------|
| 1 | Zuleitung vom Speichersystem | 5 | Ausbruch für Kabelkanal |
| 2 | Signalleitung zum Speichersystem | 6 | Ausbruch für weiteren Kabelkanal |
| 3 | Ableitung zum Notstromkreis | 7 | Notstrombox |
| 4 | Zuleitung vom Hausverteiler | 8 | Leuchttaster |

7.2 Typenschild

Das Typenschild befindet sich an der Außenseite der Notstrombox. Mithilfe des Typenschilds kann die Notstrombox eindeutig identifiziert werden. Die Angaben auf dem Typenschild benötigen Sie für den sicheren Gebrauch und bei Fragen an den Service.

Folgende Informationen sind auf dem Typenschild angegeben:

- Artikelbezeichnung
- Artikelnummer
- Technische Daten

Ein Duplikat des Typenschilds der sonnenProtect 4000 wird von der installierenden Elektrofachkraft auf dem Speichersystem angebracht.

7.3 Notstrombox bedienen

Notstrombox einschalten

→ Stellen Sie sicher, dass der Leitungsschutzschalter in der Zuleitung der Notstrombox eingeschaltet ist.

- Die Notstrombox wird aktiv, sobald das Speichersystem ordnungsgemäß in Betrieb genommen und eingeschaltet ist (siehe Speichersystem einschalten [S. 16]).

Notstrombox abschalten

Um die Notstrombox manuell abzuschalten, kann folgendermaßen vorgegangen werden.

→ Schalten Sie das Speichersystem aus (siehe Speichersystem ausschalten [S. 17]).

GEFAHR! Bevor autorisierte Elektrofachkräfte gefahrlos an der Notstrombox arbeiten können, müssen Speichersystem und Notstrombox spannungsfrei geschaltet werden.

7.4 Funktionsweise

Ein Speichersystem mit Notstrombox wechselt automatisch vom Netz- in den Notstrombetrieb (und umgekehrt). Die beiden Betriebszustände sind im Folgenden beschrieben.

7.4.1 Netzbetrieb - kein Netzausfall

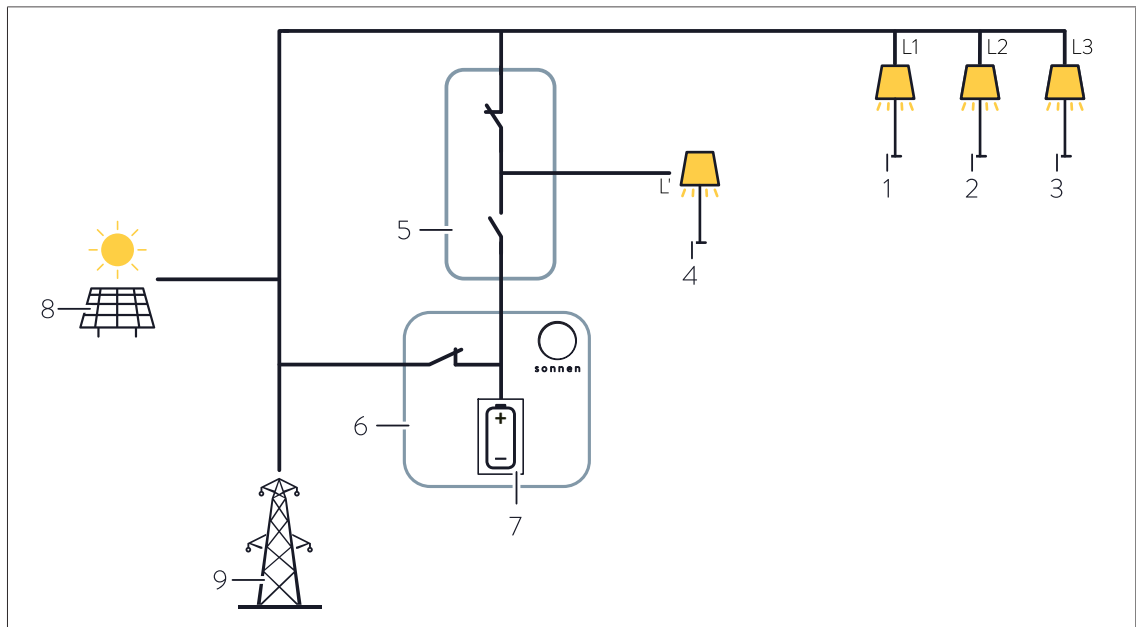


Abb. 7: Normalbetrieb - kein Netzausfall

- | | |
|--|--------------------------------|
| 1 Verbraucher angeschlossen an Phase L1 | 6 Speichersystem |
| 2 Verbraucher angeschlossen an Phase L2 | 7 Batterie des Speichersystems |
| 3 Verbraucher angeschlossen an Phase L3 | 8 PV-Anlage |
| 4 Verbraucher angeschlossen an Notstromkreis | 9 Öffentliches Stromnetz |
| 5 Notstrombox | |

Im Netzbetrieb sind die Verbraucher an Phase 1 bis Phase 3 und die Verbraucher im Notstromkreis (1 - 4) mit dem öffentlichen Stromnetz (9) verbunden. Alle Verbraucher im Haus werden mit elektrischer Energie versorgt. Das Speichersystem steuert - wie in der Produktdokumentation des Speichersystems beschrieben - die Energieflüsse im Haus.

7.4.2 Notstrombetrieb - Netzausfall

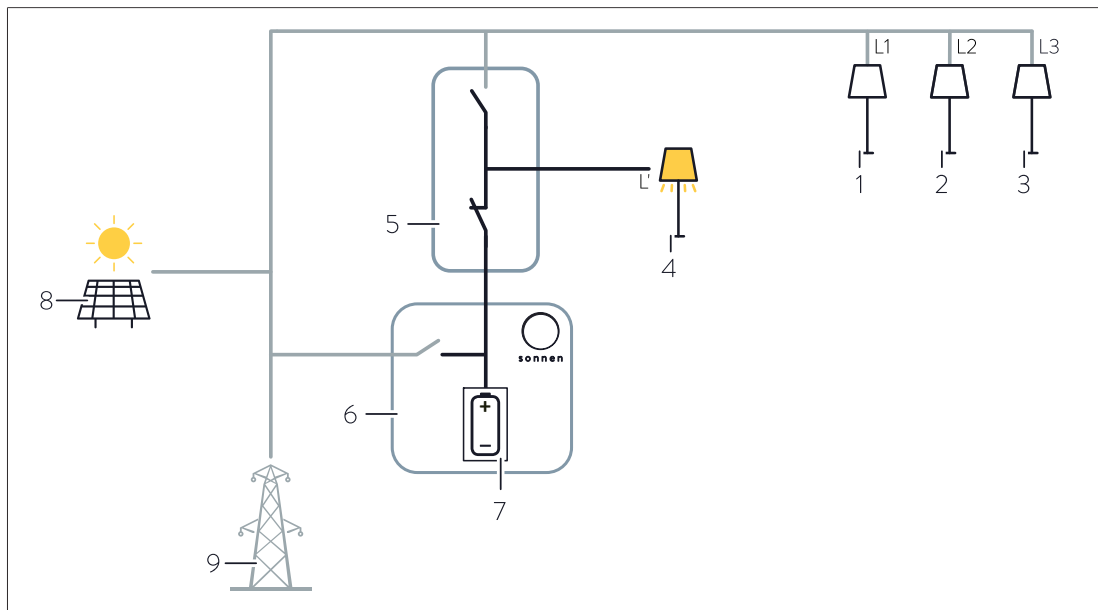


Abb. 8: Notstrombetrieb - Netzausfall

- | | |
|--|--------------------------------|
| 1 Verbraucher angeschlossen an Phase L1 | 6 Speichersystem |
| 2 Verbraucher angeschlossen an Phase L2 | 7 Batterie des Speichersystems |
| 3 Verbraucher angeschlossen an Phase L3 | 8 PV-Anlage |
| 4 Verbraucher angeschlossen an Notstromkreis | 9 Öffentliches Stromnetz |
| 5 Notstrombox | |

Die Notstrombox (5) erkennt einen Netzausfall automatisch. Sobald die Netzspannung auf ca. 180 V abgesunken ist, wird die Verbindung zum öffentlichen Stromnetz (9) getrennt.

Nach ca. 5 s wird vom Speichersystem Notstrom generiert. Die an den Notstromkreis angeschlossenen Verbraucher im Haus (4) werden dadurch mit elektrischer Energie versorgt. Verbraucher, die an die Phasen L1, L2 oder L3 (1 - 3) angeschlossen sind, werden **nicht** mit elektrischer Energie versorgt.

Der Wechsel vom Netz- in den Notstrombetrieb wird am Speichersystem durch die sonnen Eclipse (Leuchtring) signalisiert. Die Farbe der sonnen Eclipse wechselt von **weiß** (Normalbetrieb) zu **grün** (Notstrombetrieb).

Sobald das öffentliche Stromnetz (9) wieder elektrische Energie liefert, wechselt das Speichersystem mit Notstrombox zurück in den Netzbetrieb.

Automatischer Stopp und Wiederaufnahme des Notstrombetriebs

Das Speichersystem liefert solange elektrische Energie an die Notstrombox, bis ein minimaler Ladezustand der Batterie erreicht wird. Danach wird keine weitere Entladung zugelassen.

7.4.3 Notstrombetrieb - Überlasterkennung

- Durch das Aufleuchten des Leuchttasters wird angezeigt, dass die an der Notstrombox angeschlossenen elektrischen Verbraucher eine zu hohe Leistungsaufnahme verursachen.
- Der Notstrombetrieb wird bei einer erkannten Überlast so lange gestoppt, bis keine Überlast mehr vorliegt und der Leuchttaster für ca. 2 Sekunden gedrückt wurde.

Wenn der Leuchttaster leuchtet:

- Schalten Sie elektrische Verbraucher im Notstromkreis ab bzw. schließen Sie keine elektrischen Verbraucher im Notstromkreis an, deren Leistungsaufnahme die Nennleistung bzw. (beim Einschalten) die Maximalleistung der Notstrombox überschreitet.
- Drücken Sie den Leuchttaster für ca. 2 Sekunden.
 - ⇒ Der Notstrombetrieb wurde erfolgreich gestartet, wenn der Leuchttaster nicht mehr leuchtet.

i INFO

Unter bestimmten Voraussetzungen kann es bis zu 3 Minuten dauern, bis der Notstrombetrieb nach Betätigen des Leuchttasters startet.

-
- Entnehmen Sie weitere situationsspezifische Informationen dem Abschnitt Störungsbehebung [S. 33].

7.4.4 Notstrompuffer

Als Notstrompuffer wird der Teil der Speicherkapazität bezeichnet, der für die Versorgung der elektrischen Verbraucher im Notstrombetrieb vorgehalten wird. Dieser kann individuell eingestellt werden und sollte anhand der Gegebenheiten vor Ort (Anzahl und Leistungsaufnahme der elektrischen Verbraucher im Notstromkreis) definiert werden. Ein zu hoher Notstrompuffer kann dazu führen, dass im Netzbetrieb zu wenig Speicherkapazität zur Verfügung steht.

- Die initiale Einstellung des Notstrompuffers erfolgt durch die installierende Elektrofachkraft während der Inbetriebnahme des Speichersystems mit Notstrombox.

8 Wartung

Voraussetzung für den störungsfreien Betrieb, die Betriebssicherheit, Zuverlässigkeit und Langlebigkeit des Speichersystems sind eine regelmäßige Funktionskontrolle und Reinigung des Speichersystems.

Eine Wartung der im Speichersystem verbauten Batteriemodule ist nicht notwendig.

8.1 Funktionskontrolle

Wartungsintervall	Auszuführende Handlung
Alle 2 Wochen	→ Kontrollieren, ob eine Störung des Speichersystems vorliegt.
Alle 6 Monate	→ Änderung des Ladezustands prüfen. An einem sonnigen Tag sollte das Speichersystem bei richtiger Auslegung auf 100 % aufgeladen werden und der Ladezustand sollte über Nacht deutlich absinken.

Tabelle 1: Funktionskontrolle

8.2 Reinigung

HINWEIS

Gebrauch von ungeeignetem Reinigungsmittel und/oder zu viel Wasser

Sachschäden durch zerkratzte Oberflächen und/oder Beschädigungen im Inneren durch eindringendes Wasser!

- Keine scheuernden Tücher, Schwämme oder Reinigungsmittel verwenden.
- Nicht nass, sondern nur feucht reinigen.
- Keinen Wasserstrahl verwenden.

- Das Speichersystem an der Außenseite vorsichtig mit einem sauberen, weichen, feuchten Tuch reinigen. Bei hartnäckigen Verschmutzungen kann eine kleine Menge handelsüblichen Geschirrspülmittels auf das feuchte Tuch gegeben werden.
- Die Notstrombox an der Außenseite vorsichtig mit einem sauberen, weichen feuchten Tuch reinigen. Bei hartnäckigen Verschmutzungen kann eine kleine Menge von handelsüblichem Geschirrspülmittel auf das feuchte Tuch gegeben werden.

9 Demontage und Entsorgung

9.1 Demontage

⚠ GEFAHR

Unsachgemäße Demontage des Speichersystems

Lebensgefahr durch Stromschlag!

→ Das Speichersystem nur durch autorisierte Elektrofachkräfte demontieren lassen.

⚠ GEFAHR

Unsachgemäße Demontage der Notstrombox

Lebensgefahr durch Stromschlag!

→ Die Notstrombox nur durch autorisierte Elektrofachkräfte demontieren lassen.

9.2 Entsorgung

⚠ VORSICHT

Unsachgemäßer Transport von Batteriemodulen

Brand der Batteriemodule oder Austritt gesundheitsgefährdender Inhaltsstoffe!

- Batteriemodule nur in Verpackungen transportieren, die den gültigen Vorschriften entsprechen.
- Beschädigte Batteriemodule nur gemäß der gültigen Vorschriften transportieren.

Das Speichersystem mit den darin enthaltenen Batteriemodulen und die Notstrombox dürfen **nicht** im Hausmüll entsorgt werden!

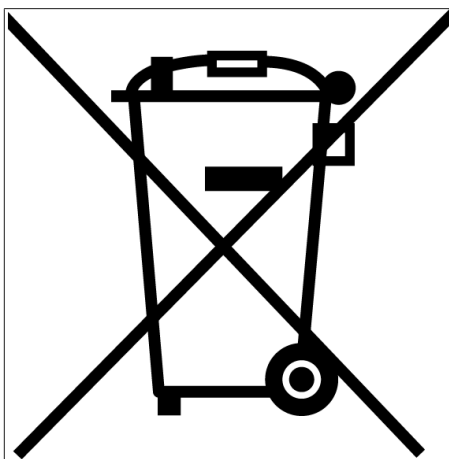


Abb. 9: WEEE-Symbol

→ Entsorgen Sie das Speichersystem, die darin enthaltenen Batterien und die Notstrombox umweltgerecht über geeignete Sammelsysteme.

→ Wenden Sie sich an die sonnen GmbH, um die Altbatterien zu entsorgen.

Die sonnen GmbH bietet gemäß Batteriegesetz (BattG 2009) eine kostenlose Rücknahme von Altbatterien an. Beachten Sie, dass die Kosten für den Transport der Altbatterien nicht übernommen werden.

10 Störungsbehebung

10.1 sonnenBatterie 10

Störung	Mögliche Ursache(n)	Behebung
Die sonnen Eclipse des Speichersystems pulsiert weiß.	Das Speichersystem befindet sich im Normalbetrieb.	Keine Störungsbehebung erforderlich.
Die sonnen Eclipse des Speichersystems pulsiert durchgehend grün oder pulsiert grün und geht nach ca. 5 Minuten aus.	Das Speichersystem ist nicht mit dem öffentlichen Stromnetz verbunden. Nur bei Speichersystem mit Notstromfunktion ¹ : Das Speichersystem ist nicht mit dem öffentlichen Stromnetz verbunden und befindet sich im Notstrombetrieb.	→ Überprüfen Sie, ob der Leitungsschutzschalter in der Zuleitung des Speichersystems eingeschaltet ist. Wenn ja: Das öffentliche Stromnetz liefert keine elektrische Energie (Stromausfall). → Es kann nur abgewartet werden, bis das öffentliche Stromnetz wieder Energie liefert. Danach nimmt das Speichersystem den Normalbetrieb wieder auf. Keine Störungsbehebung erforderlich.
Die sonnen Eclipse des Speichersystems pulsiert orange.	Die Internetverbindung zum Speichersystem ist unterbrochen.	→ Überprüfen Sie, ob der Router des Heimnetzwerks eine Internetverbindung herstellen kann. Wenn ja: → Stellen Sie sicher, dass das Netzkabel des Speichersystems mit dem Router des Heimnetzwerks verbunden ist.
Die sonnen Eclipse des Speichersystems leuchtet rot.	Das Speichersystem hat ein Problem erkannt, welches den Normalbetrieb verhindert oder zu einer Beschädigung des Speichersystems führen kann.	→ Wenden Sie sich an Ihre*n Installateur*in oder den sonnen Service um Hilfe bei der Problembehandlung zu erhalten.
Kein Online-Zugriff auf das Speichersystem.	Verbindung des Speichersystems zum Server ist unterbrochen.	→ Stellen Sie sicher, dass das Netzkabel des Speichersystems mit dem Router des Heimnetzwerks verbunden ist. → Stellen Sie sicher, dass die TCP- bzw. UDP-Ports der folgenden Dienste für ausgehende Verbindungen im Router freigegeben sind: TCP-Ports: 443 (https); 18883 (MQTT-TLS) UDP-Ports: 123 (NTP); 1196 (VPN)

¹ Optionales Zubehör sonnenProtect.

10.2 sonnenProtect 4000 (optional)

Störung	Mögliche Ursache(n)	Behebung
Netzbetrieb (kein Netzausfall)		
Die elektrischen Verbraucher im Notstromkreis werden im Netzbetrieb nicht mit Energie versorgt.	Die Leitungen des Notstromkreises sind nicht korrekt angeschlossen.	→ Wenden Sie sich an Ihre*n Installateur*in, damit diese*r die elektrische Verdrahtung des Notstromkreises kontrolliert.
	Der LS-Schalter in der Zuleitung der Notstrombox ist ausgeschaltet.	→ Schalten Sie den LS-Schalter ein.
	Der FI-Schutzschalter oder ein anderer Schutzschalter im Notstromkreis ist ausgeschaltet.	→ Schalten Sie alle Schutzschalter im Notstromkreis ein.
	Der FI-Schutzschalter oder ein anderer Schutzschalter im Notstromkreis hat ausgelöst.	→ Wenden Sie sich an Ihre*n Installateur*in, damit diese*r die elektrische Verdrahtung und die angeschlossenen elektrischen Verbraucher auf Fehler prüft. → Schalten Sie den betroffenen Schutzschalter ein, wenn etwaige Fehler behoben sind.
Notstrombetrieb (Netzausfall) - Notstrombetrieb startet nicht		
Der Notstrombetrieb startet nicht. Die Eclipse des Speichersystems pulsiert grün und geht nach einigen Minuten aus . Der Leuchttaster der Notstrombox leuchtet nicht .	Es ist kein Notstrompuffer eingestellt. Die Batterien des Speichersystems sind soweit entladen, dass eine weitere Entladung zur Tiefentladung und somit zur Beschädigung der Batterien führen würde.	Es kann nur gewartet werden bis der Netzausfall vorbei ist und das öffentliche Stromnetz wieder elektrische Energie liefert. Dann wechselt die Notstrombox automatisch in den Netzbetrieb.
	Das Speichersystem ist ausgeschaltet.	→ Schalten Sie das Speichersystem ein.
Der Notstrombetrieb startet nicht. Die Eclipse des Speichersystems pulsiert grün . Der Leuchttaster der Notstrombox leuchtet nicht .	Der FI-Schutzschalter oder ein anderer Schutzschalter im Notstromkreis ist ausgeschaltet.	→ Schalten Sie alle Schutzschalter im Notstromkreis ein.
	Der FI-Schutzschalter oder ein anderer Schutzschalter im Notstromkreis hat ausgelöst.	→ Wenden Sie sich an Ihre*n Installateur*in, damit diese*r die elektrische Verdrahtung und die angeschlossenen elektrischen Verbraucher auf Fehler prüft. → Schalten Sie den betroffenen Schutzschalter ein, wenn etwaige Fehler behoben sind.
Der Notstrombetrieb startet nicht. Die Eclipse des Speichersystems pulsiert orange . Der Leuchttaster der Notstrombox leuchtet .	Im Notstromkreis sind elektrische Verbraucher mit einer zu hohen Leistungsaufnahme angeschlossen.	→ Schalten Sie elektrische Verbraucher im Notstromkreis ab bzw. reduzieren Sie deren Leistungsaufnahme. → Drücken Sie den Leuchttaster der Notstrombox für ca. 2 Sekunden. Der Notstrombetrieb startet erneut. → Schließen Sie ausschließlich elektrische Verbraucher an den Notstromkreis an, deren Leistungsaufnahme die maxima-

le Leistung nicht überschreitet (siehe Technische Daten [S. 36]).

Notstrombetrieb (Netzausfall) - Notstrombetrieb stoppt

Der Notstrombetrieb stoppt. Der LS-Schalter in der Zuleitung der Notstrombox und Schutzschalter im Notstromkreis haben nicht ausgelöst. Die Eclipse des Speichersystems pulsiert **grün** und geht nach einigen Minuten **aus**. Der Leuchttaster der Notstrombox **leuchtet nicht**.

Der Notstrompuffer des Speichersystems ist aufgebraucht. Die Batterien sind soweit entladen, dass eine weitere Entladung zur Tiefentladung und somit zur Beschädigung der Batterien führen würde.

Es kann nur gewartet werden bis der Netzausfall vorbei ist und das öffentliche Stromnetz wieder elektrische Energie liefert. Dann wechselt die Notstrombox automatisch in den Netzbetrieb.

Der Notstrombetrieb stoppt. Der LS-Schalter in der Zuleitung der Notstrombox oder ein Schutzschalter im Notstromkreis hat abgeschaltet. Die Eclipse des Speichersystems pulsiert **grün**. Der Leuchttaster der Notstrombox **leuchtet nicht**.

Der FI-Schutzschalter oder ein anderer Schutzschalter im Notstromkreis hat ausgelöst.

→ Wenden Sie sich an Ihre*n Installateur*in, damit diese*r die elektrische Verdrahtung und die angeschlossenen elektrischen Verbraucher auf Fehler prüft.
→ Schalten Sie den betroffenen Schutzschalter ein, wenn etwaige Fehler behoben sind.

Der Notstrombetrieb stoppt. Der LS-Schalter in der Zuleitung der Notstrombox und Schutzschalter im Notstromkreis haben nicht ausgelöst. Die Eclipse des Speichersystems pulsiert **orange**. Der Leuchttaster der Notstrombox **leuchtet**.

Im Notstromkreis sind elektrische Verbraucher mit einer zu hohen Leistungsaufnahme angeschlossen.

→ Schalten Sie elektrische Verbraucher im Notstromkreis bzw. reduzieren Sie deren Leistungsaufnahme.
→ Drücken Sie den Leuchttaster der Notstrombox für ca. 2 Sekunden. Der Notstrombetrieb startet erneut.
→ Schließen Sie ausschließlich elektrische Verbraucher an den Notstromkreis an, deren Leistungsaufnahme die maximale Leistung nicht überschreitet (siehe Technische Daten [S. 36]).

11 Technische Daten

11.1 sonnenBatterie 10

Systemdaten (AC) allgemein	sonnenBatterie 10					
Nennspannung	230 V					
Nennfrequenz	50 Hz					
Nennleistung ²	4.600 W					
Scheinleistung	4.600 VA					
Nennstrom	20 A					
Max. Wirkungsgrad Wechselrichter	95,4 %					
Leistungsfaktor (Bereich)	0,9 kapazitiv ... 0,9 induktiv					
Max. THD	4 %					
Max. Dauerstrom	20 A					
Max. Ausgangsfehlerstrom	120 mA					
Einschaltstrom	0 A					
Netzanschluss	einphasig, L / N / PE					
Max. externer Überstromschutz	25 A, 1-ph.					
Netzformen	TN / TT					
Sicherung Netzanschluss	Leitungsschutzschalter Typ B 20 - 25 A					
Eigenverbrauch	15 W					
kapazitäts- abhängig ³	sonnenBatterie	10/5,5	10/11	10/16,5	10/22	10/27,5
Nominale Kapazität	5,5 kWh	11 kWh	-	22 kWh	-	-
Nutzbare Kapazität	5 kWh	10 kWh	-	20 kWh	-	-
Lade- / Entladeleistung ⁴	3.400 W	4.600 W	-	4.600 W	-	-
Lade- / Entladestrom	14,8 A	20 A	-	20 A	-	-
Batterie-Daten (DC)	Zelltechnologie Lithiumeisenphosphat (LiFePO4)					
Nennspannung	102,4 V					
Arbeitsspannung	204,8 V					
Max. Dauerstrom	40 A					
Kurzschlussstrom (I _{sc})	80 A					
Max. Wirkungsgrad Batterie	95,9 %					
Min. / Max. Anzahl Batteriemodule	1 / 4					
Sicherheit	Schutzklasse I / Schutzleiter					
Notwendige Fehlerstromüberwachung	Im TT-Netz: Selektiver FI-Schutzschalter mit 300 mA Bemessungsdifferenzstrom; Anforderungen vor Ort sind zu beachten.					
Schutzart	IP30					
Überspannungskategorie	2					
Bemessungskurzzeitstromfestigkeit	10 kA					
Trennungsprinzip	keine galvanische Trennung, trafolos					
Regulative Vorgaben	Erfüllte Normen und Richtlinien CEI 0-21; EMV-Richtlinie 2014/30/EU; G98/99; IEC 61000-6-1; IEC 61000-6-3; IEC 62040-1; IEC 62109-1; IEC 62619; Niederspannungsrichtlinie 2014/35/EU; UN 38.3; VDE-AR-E 2510-2; VDE-AR-N 2510-50; VDE-AR-N 4105					

² bei Leistungsfaktor $\cos \phi = 1$

³ ab 16,5 kWh: Speichersystem mit Erweiterung

⁴ bei Leistungsfaktor $\cos \phi = 1$

Leistungsmessung mit WM271	Spannungs-Messeingänge	Nennspannung (AC): 230 V (L-N), 400 V (L-L) max. anschließbarer Leiterquerschnitt: 1,5 mm ²				
	Klappstromwandler	Maximal messbare Stromstärke: 60 A (Standard), optional bis 400 A				
Leistungsmessung mit EM357	Spannungs-Messeingänge	Nennspannung (AC): 230 V (L-N), 400 V (L-L) anschließbarer Leiterquerschnitt: 1,5 ... 25 mm ²				
	Messbare Stromstärke	Max. 100 A				
Maße/Gewicht ⁵	sonnenBatterie	10/5,5	10/11	10/16,5	10/22	10/27,5
	Maße (H/B/T)	172-184/69/27 cm		2 x 172-184/69/27 cm		
	Höhe ohne Füße	161 cm				
	Gewicht	98 kg	138 kg	-	257 kg	-
Umgebungsbedingungen	Umgebung	Innenräume (klimatisiert)				
	Umgebungs-Temperaturbereich	-5 °C ... 45 °C ⁶				
	Lagerungs-Temperaturbereich	0 °C ... 40 °C				
	Transport-Temperaturbereich	-15 °C ... 50 °C				
	Max. relative Luftfeuchtigkeit	85 %, nicht kondensierend				
	Zulässige Aufstellhöhe	2.000 m über dem Meeresspiegel				
	Verschmutzungsgrad	2				
Anforderungen an den Aufstellort	<ul style="list-style-type: none"> • Keine direkte Sonneneinstrahlung. • Keine Gefährdung durch Überschwemmungen. • Keine korrosiven und explosiven Gase. Der Ammoniakgehalt darf max. 20 ppm betragen. • Kein Staub, insbesondere Mehlstaub oder Sägestaub. • Keine Vibrationen. • Belüftung möglich. • Freier Zugang vorhanden. • Boden ist für schwere Lasten geeignet. • Einhaltung aller Brandschutzvorgaben und -verordnungen. • Einhaltung der jeweils gültigen Landesbauordnung. • Rauchmelder müssen sowohl im Aufstellraum als auch in den Schlafräumen installiert sein. Die Rauchmelder müssen den Anforderungen der Norm DIN EN 14604 entsprechen. 					

⁵ Ab 16,5 kWh: Speichersystem mit Erweiterung

⁶ Optimal: 5 °C ... 30 °C | Leistungsreduzierung unter 5 °C / ab 30 °C möglich.

11.2 sonnenProtect 4000 (optional)

Systemdaten
(AC)

sonnenProtect 4000

	mit sonnenBatterie	10/5,5	10/11 - 10/27,5
Nennleistung ⁷		3 kW	4 kW
Scheinleistung		3 kVA	4 kVA
Nennfrequenz		50 Hz	
Ausgangsspannung		230 VAC +/- 10 %	
Überlast (30 min)		max. 3,4 kVA	max. 4,6 kVA
Leistungsfaktor (Bereich)		0 kapazitiv ... 0 induktiv	
Max. Ausgangsstrom (Dauer / 100 ms)		20 A / 23 A	
Kurzschlussstrom		40 A	
Netzform im Notstrombetrieb		TN-S	
Netzanschluss		einphasig, L / N / PE	
Sicherung Netzanschluss		Leitungsschutzschalter Typ B 20 A	
Betriebsform		Einphasige Notstromversorgung über Notstromkreis(e). Die Umschaltung in den Notstrombetrieb erfolgt automatisch durch das Speichersystem.	
Zuschaltzeit		ca. 5 s	
Rückschaltzeit		ca. 3 s ⁸	
Schwellenleistung		keine (ab 0 W)	
Maße / Gewicht	Maße (H/B/T)	52/23/12 cm	
	Gewicht	ca. 10 kg	
Sicherheit / Schutzeinrichtungen	Schutzklasse	II	
	Schutzart	IP65	
	Überspannungskategorie	2	
	Notwendige Fehlerstromüberwachung	Selektiver FI-Schutzschalter mit max. 300 mA Bemessungsdifferenzstrom; Anforderungen vor Ort sind zu beachten.	
Umgebungsbedingungen	Umgebung	Innen-/Außenbereiche	
	Verschmutzungsgrad	3	
	Umgebungs-Temperaturbereich	-5 °C ... 45 °C	
	Max. relative Luftfeuchtigkeit	100 %, kondensierend	
	Zulässige Aufstellhöhe	2.000 m über dem Meeresspiegel	
	Weitere Umgebungsbedingungen	Es gelten die Umgebungsbedingungen des Speichersystems.	

⁷ bei Leistungsfaktor $\cos \phi = 1$ ⁸ Nach der Netzzurückkehr kann die Wartezeit bis zur Rückschaltung aufgrund länderspezifischer Regelungen bis zu 5,5 Minuten betragen.



<https://documents.sonnen.de/s/user-manual-sB10-de>

